



führende Antriebs- und Ventiltechnologie

Motorisierte Armaturen für die Regelung
von Kalt- Warmwasser-Kreisläufen in HKL-
Anlagen.

ALBEL //

Druckunabhängige Regel-Kugelhähne: Einfach und sicher. Der neuartige druckunabhängige Regelkugelhahn R2...P vereinigt Abgleich-, Absperr- und Regelventil in einer Armatur. Er sichert einen konstanten Durchfluss bei variierenden Differenzdrücken, garantiert den Komfort und optimiert den Energieverbrauch.

// Sicherheit

Die Ventilauslegung wird vereinfacht und der aufwändige hydraulische Abgleich wird überflüssig.

So wird heute geregelt. Mit ihrer einzigartigen Regelblende garantieren die Regel-Kugelhähne erstklassige Regeleigenschaften und eine gleichprozentige Ventilkennlinie.

// und Komfort

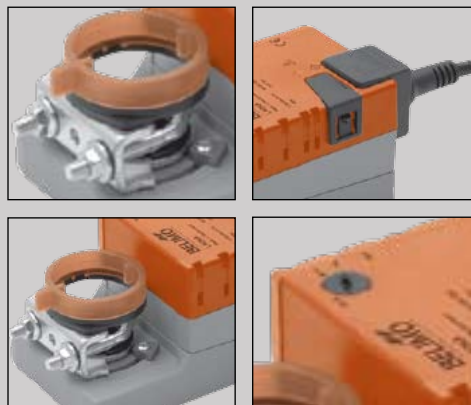
Das modular aufgebaute Antriebsprogramm mit erprobten, bürstenlosen Stellantrieben sorgt für perfekte Regelung mit schonendem Anfahr- und Bremsverhalten. Das vermindert den Verschleiss und sichert eine lange Lebensdauer.

Die Luftklappenantriebe sind für das Verstellen von Luftklappen in RLT-Anlagen konzipiert. Bei Bestimmung des Drehmoment- oder Stellkraftbedarfs von Luftklappen müssen die Angaben der Klappenhersteller betreffend Querschnitt, Bauart und Einbauort sowie die lufttechnischen Bedingungen beachtet werden. Die empfohlenen Klappengrößen sind Richtwerte.



Technische Daten

LM..A:	5Nm... für Klappen bis ca. 1m ²
NM..A:	10Nm... für Klappen bis ca. 2m ²
SM..A:	20Nm... für Klappen bis ca. 4m ²
4GM..A:	40Nm... für Klappen bis ca. 8m ²
LF..:	4Nm... für Klappen bis 0,8m ² und Sicherheitsfunktion
AF..:	15Nm... für Klappen bis 3m ² und Sicherheitsfunktion
elektrischer Anschluss:	Kabel PVC 1m
Schutzart:	IP54



Luftklappenantriebe

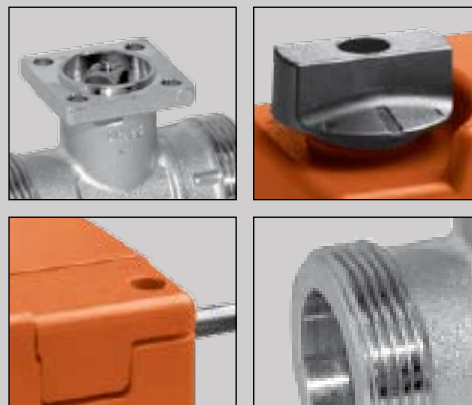
Bestellnummer	WG	Beschreibung
LM24A	5	Klappenantrieb, 5Nm, 3-Punkt, 24VDC
LM230A	5	Klappenantrieb, 5Nm, 3-Punkt, 230VAC
LM24A-SR	5	Klappenantrieb, 5Nm, stetig, 24VDC
NM24A	5	Klappenantrieb, 10Nm, 3-Punkt, 24VDC
NM230A	5	Klappenantrieb, 10Nm, 3-Punkt, 230VAC
NM24A-SR	5	Klappenantrieb, 10Nm, stetig, 24VDC
SM24A	5	Klappenantrieb, 20Nm, 3-Punkt, 24VDC
SM230A	5	Klappenantrieb, 20Nm, 3-Punkt, 230VAC
SM24A-SR	5	Klappenantrieb, 20Nm, stetig, 24VDC
GM24A	5	Klappenantrieb, 40Nm, 3-Punkt, 24VDC
GM230A	5	Klappenantrieb, 40Nm, 3-Punkt, 230VAC
GM24A-SR	5	Klappenantrieb, 40Nm, stetig, 24VDC
LF24	5	Federrücklaufantrieb, 4Nm, 3-Punkt, 24VDC
LF230	5	Federrücklaufantrieb, 4Nm, 3-Punkt, 230VDC
LF24-SR	5	Federrücklaufantrieb, 4Nm, stetig, 24VDC
AF24	5	Federrücklaufantrieb, 15Nm, 3-Punkt, 24VDC
AF230	5	Federrücklaufantrieb, 15Nm, 3-Punkt, 230VDC
AF24-SR	5	Federrücklaufantrieb, 15Nm, stetig, 24VDC

Die Regel- Kugelhähne bieten durch ihre einzigartige Regelblende eine erstklassige Regeleigenschaft und eine gleichprozentige Ventilkennlinie.



Technische Daten

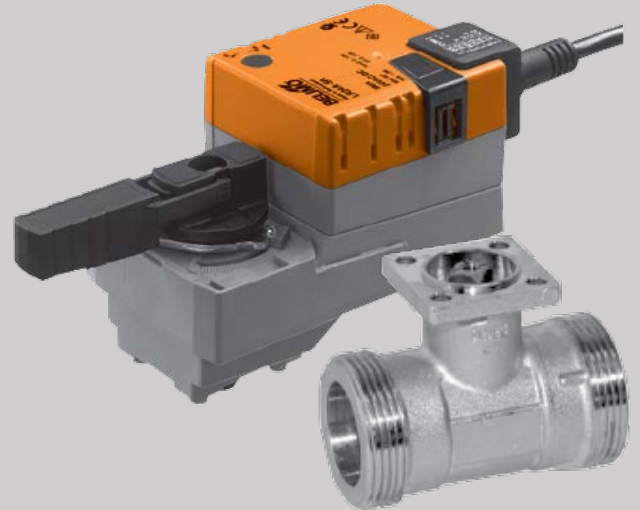
TRD24-SR:	1,6Nm, 90s, 0... 10VDC
elektrischer Anschluss:	Kabel PVC 1m
Schutzart:	IP54



Regel- Kugelhahn, klein-Antrieb

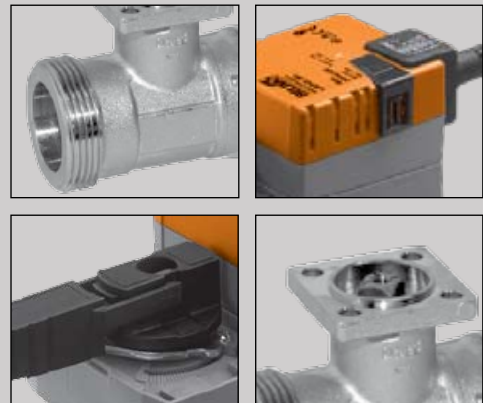
Bestellnummer	WG	Beschreibung
R405K+TRD24-SR	5	Regel- Kugelhahn, G, 2-Weg, Klein-Antrieb - stetig, DN10, Kvs0,25
R406K+TRD24-SR	5	Regel- Kugelhahn, G, 2-Weg, Klein-Antrieb - stetig, DN10, Kvs0,4
R407K+TRD24-SR	5	Regel- Kugelhahn, G, 2-Weg, Klein-Antrieb - stetig, DN10, Kvs0,63
R408K+TRD24-SR	5	Regel- Kugelhahn, G, 2-Weg, Klein-Antrieb - stetig, DN10, Kvs1
R409K+TRD24-SR	5	Regel- Kugelhahn, G, 2-Weg, Klein-Antrieb - stetig, DN10, Kvs1,6
R505K+TRD24-SR	5	Regel- Kugelhahn, G, 3-Weg, Klein-Antrieb - stetig, DN10, Kvs0,25
R506K+TRD24-SR	5	Regel- Kugelhahn, G, 3-Weg, Klein-Antrieb - stetig, DN10, Kvs0,4
R507K+TRD24-SR	5	Regel- Kugelhahn, G, 3-Weg, Klein-Antrieb - stetig, DN10, Kvs0,63
R508K+TRD24-SR	5	Regel- Kugelhahn, G, 3-Weg, Klein-Antrieb - stetig, DN10, Kvs1

Die Regel- Kugelhähne bieten durch ihre einzigartige Regelblende eine erstklassige Regeleigenschaft und eine gleichprozentige Ventilkennlinie. Die Regel- Kugelhähne werden mit Aussengewinde geliefert. Die Regel- Kugelhähne werden mit dem Antrieb LR24A-SR betrieben. Der LR24A-SR ist ein stetiger 24V Antrieb mit 0.. 10V Eingangssignal.



Technische Daten

TRD24-SR:	1,6Nm, 90s, 0... 10VDC
elektrischer Anschluss:	Kabel PVC 1m
Schutzart:	IP54

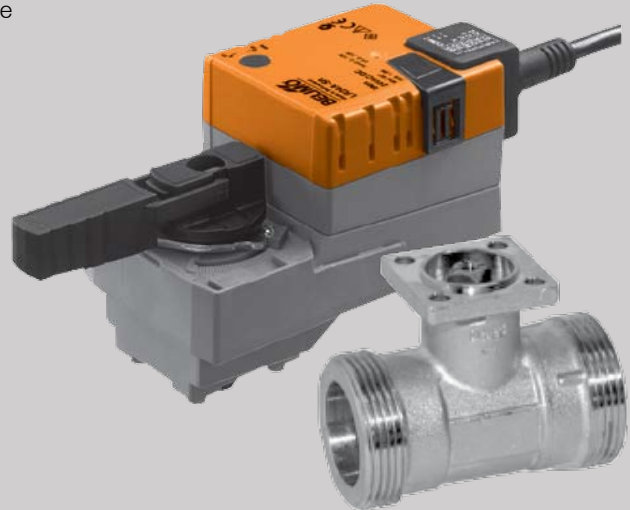


Regel- Kugelhahn, Gewinde, 2-Weg, stetig, 24V

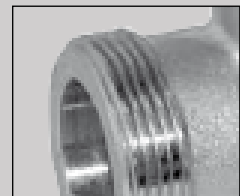
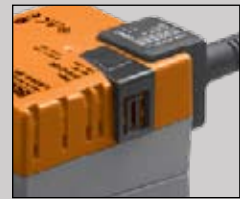
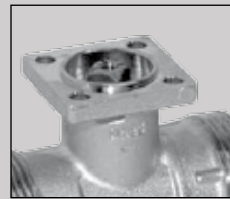
Bestellnummer	WG	Beschreibung
R409+LR24A-SR	5	Regel- Kugelhahn, G, 2-Weg, Antrieb - stetig, DN15, Kvs0,63
R410+LR24A-SR	5	Regel- Kugelhahn, G, 2-Weg, Antrieb - stetig, DN15, Kvs1
R411+LR24A-SR	5	Regel- Kugelhahn, G, 2-Weg, Antrieb - stetig, DN15, Kvs1,6
R412+LR24A-SR	5	Regel- Kugelhahn, G, 2-Weg, Antrieb - stetig, DN15, Kvs2,5
R413+LR24A-SR	5	Regel- Kugelhahn, G, 2-Weg, Antrieb - stetig, DN15, Kvs4
R414+LR24A-SR	5	Regel- Kugelhahn, G, 2-Weg, Antrieb - stetig, DN15, Kvs6,3
R417+LR24A-SR	5	Regel- Kugelhahn, G, 2-Weg, Antrieb - stetig, DN20, Kvs4
R418+LR24A-SR	5	Regel- Kugelhahn, G, 2-Weg, Antrieb - stetig, DN20, Kvs6,3
R419+LR24A-SR	5	Regel- Kugelhahn, G, 2-Weg, Antrieb - stetig, DN20, Kvs8,6
R422+LR24A-SR	5	Regel- Kugelhahn, G, 2-Weg, Antrieb - stetig, DN25, Kvs6,3
R423+LR24A-SR	5	Regel- Kugelhahn, G, 2-Weg, Antrieb - stetig, DN25, Kvs10
R424+LR24A-SR	5	Regel- Kugelhahn, G, 2-Weg, Antrieb - stetig, DN25, Kvs16
R431+NR24A-SR	5	Regel- Kugelhahn, G, 2-Weg, Antrieb - stetig, DN32, Kvs16
R438+NR24A-SR	5	Regel- Kugelhahn, G, 2-Weg, Antrieb - stetig, DN40, Kvs16
R439+NR24A-SR	5	Regel- Kugelhahn, G, 2-Weg, Antrieb - stetig, DN40, Kvs25
R448+NR24A-SR	5	Regel- Kugelhahn, G, 2-Weg, Antrieb - stetig, DN50, Kvs25
R449+NR24A-SR	5	Regel- Kugelhahn, G, 2-Weg, Antrieb - stetig, DN50, Kvs40

Die Regel- Kugelhähne bieten durch ihre einzigartige Regelblende eine erstklassige Regeleigenschaft und eine gleichprozentige Ventilkennlinie.

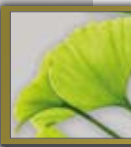
Die Regel- Kugelhähne werden mit Aussengewinde geliefert. Die Antriebe werden mit 230V versorgt und mit 3-Punkt angesteuert.


Technische Daten

LR230A:	5Nm, 90s, 3-Punkt
NR230A:	10Nm, 90s, 3-Punkt
elektrischer Anschluss:	Kabel PVC 1m
Schutzart:	IP54


Regel- Kugelhahn, Gewinde, 2-Weg, 3-Punkt, 230V

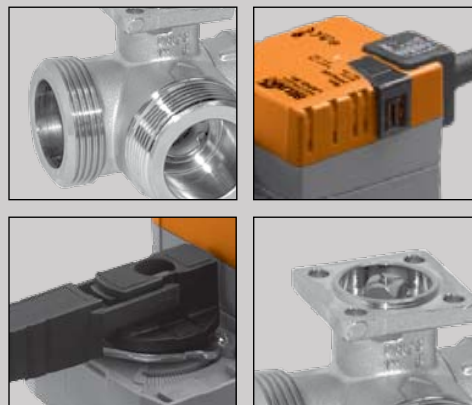
Bestellnummer	WG	Beschreibung
R409+LR230A	5	Regel- Kugelhahn, G, 2-Weg, Antrieb - 3-Punkt, DN15, Kvs0,63
R410+LR230A	5	Regel- Kugelhahn, G, 2-Weg, Antrieb - 3-Punkt, DN15, Kvs1
R411+LR230A	5	Regel- Kugelhahn, G, 2-Weg, Antrieb - 3-Punkt, DN15, Kvs1,6
R412+LR230A	5	Regel- Kugelhahn, G, 2-Weg, Antrieb - 3-Punkt, DN15, Kvs2,5
R413+LR230A	5	Regel- Kugelhahn, G, 2-Weg, Antrieb - 3-Punkt, DN15, Kvs4
R414+LR230A	5	Regel- Kugelhahn, G, 2-Weg, Antrieb - 3-Punkt, DN15, Kvs6,3
R417+LR230A	5	Regel- Kugelhahn, G, 2-Weg, Antrieb - 3-Punkt, DN20, Kvs4
R418+LR230A	5	Regel- Kugelhahn, G, 2-Weg, Antrieb - 3-Punkt, DN20, Kvs6,3
R419+LR230A	5	Regel- Kugelhahn, G, 2-Weg, Antrieb - 3-Punkt, DN20, Kvs8,6
R422+LR230A	5	Regel- Kugelhahn, G, 2-Weg, Antrieb - 3-Punkt, DN25, Kvs6,3
R423+LR230A	5	Regel- Kugelhahn, G, 2-Weg, Antrieb - 3-Punkt, DN25, Kvs10
R424+NR230A	5	Regel- Kugelhahn, G, 2-Weg, Antrieb - 3-Punkt, DN25, Kvs16
R431+NR230A	5	Regel- Kugelhahn, G, 2-Weg, Antrieb - 3-Punkt, DN32, Kvs16
R438+NR230A	5	Regel- Kugelhahn, G, 2-Weg, Antrieb - 3-Punkt, DN40, Kvs16
R439+NR230A	5	Regel- Kugelhahn, G, 2-Weg, Antrieb - 3-Punkt, DN40, Kvs25
R448+NR230A	5	Regel- Kugelhahn, G, 2-Weg, Antrieb - 3-Punkt, DN50, Kvs25
R449+NR230A	5	Regel- Kugelhahn, G, 2-Weg, Antrieb - 3-Punkt, DN50, Kvs40



Die Regel- Kugelhähne bieten durch ihre einzigartige Regelblende eine erstklassige Regeleigenschaft und eine gleichprozentige Ventilkennlinie. Die Regel- Kugelhähne werden mit Aussengewinde geliefert und mit dem Antrieb LR24A-SR betrieben. Der LR24A-SR ist ein stetiger 24V Antrieb mit 0.. 10V Eingangssignal.


Technische Daten

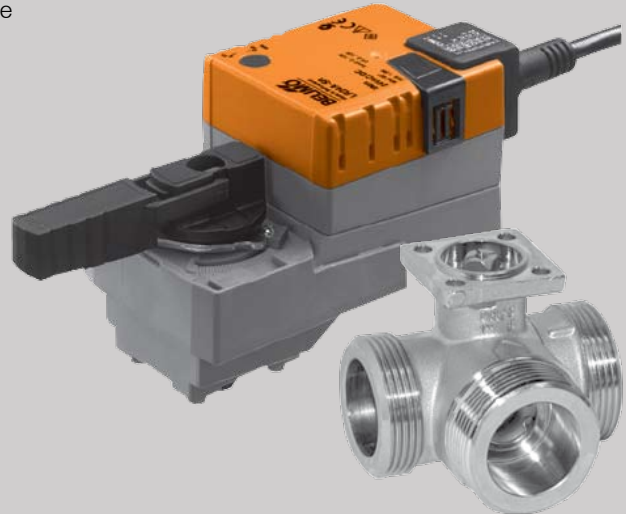
TRD24-SR:	1,6Nm, 90s, 0... 10VDC
elektrischer Anschluss:	Kabel PVC 1m
Schutzart:	IP54


Regel- Kugelhahn, Gewinde, 3-Weg, stetig, 24V

Bestellnummer	WG	Beschreibung
R509+LR24A-SR	5	Regel- Kugelhahn, G, 3-Weg, Antrieb - stetig, DN15, Kvs0,63
R510+LR24A-SR	5	Regel- Kugelhahn, G, 3-Weg, Antrieb - stetig, DN15, Kvs1
R511+LR24A-SR	5	Regel- Kugelhahn, G, 3-Weg, Antrieb - stetig, DN15, Kvs1,6
R512+LR24A-SR	5	Regel- Kugelhahn, G, 3-Weg, Antrieb - stetig, DN15, Kvs2,5
R513+LR24A-SR	5	Regel- Kugelhahn, G, 3-Weg, Antrieb - stetig, DN15, Kvs4
R517+LR24A-SR	5	Regel- Kugelhahn, G, 3-Weg, Antrieb - stetig, DN20, Kvs4
R518+LR24A-SR	5	Regel- Kugelhahn, G, 3-Weg, Antrieb - stetig, DN20, Kvs6,3
R522+LR24A-SR	5	Regel- Kugelhahn, G, 3-Weg, Antrieb - stetig, DN25, Kvs6,3
R523+LR24A-SR	5	Regel- Kugelhahn, G, 3-Weg, Antrieb - stetig, DN25, Kvs10
R531+NR24A-SR	5	Regel- Kugelhahn, G, 3-Weg, Antrieb - stetig, DN32, Kvs16
R538+NR24A-SR	5	Regel- Kugelhahn, G, 3-Weg, Antrieb - stetig, DN40, Kvs16
R548+NR24A-SR	5	Regel- Kugelhahn, G, 3-Weg, Antrieb - stetig, DN50, Kvs25

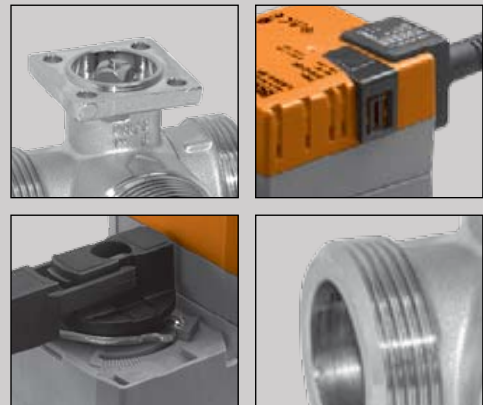
Die Regel- Kugelhähne bieten durch ihre einzigartige Regelblende eine erstklassige Regeleigenschaft und eine gleichprozentige Ventilkennlinie.

Die Regel- Kugelhähne werden mit Aussengewinde geliefert. Die Antriebe werden mit 230V versorgt und mit 3-Punkt angesteuert.



Technische Daten

LR230A:	5Nm, 90s, 3-Punkt
NR230A:	10Nm, 90s, 3-Punkt
elektrischer Anschluss:	Kabel PVC 1m
Schutzart:	IP54

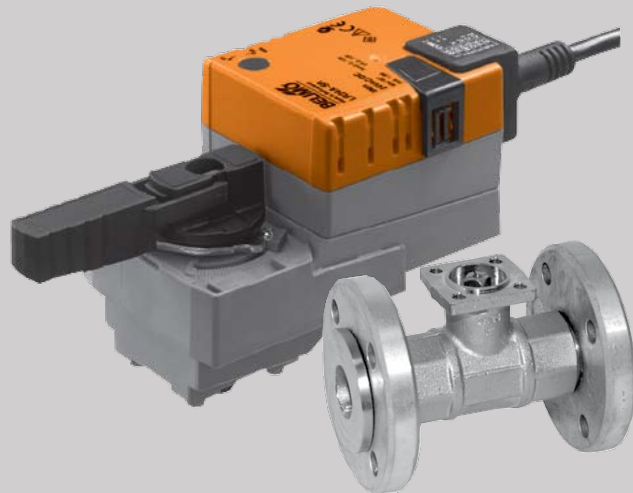


Regel- Kugelhahn, Gewinde, 3-Weg, 3-Punkt, 230V

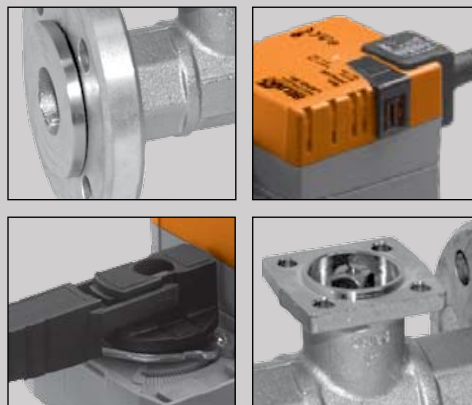
Bestellnummer	WG	Beschreibung
R509+LR230A	5	Regel- Kugelhahn, G, 3-Weg, Antrieb - 3-Punkt, DN15, Kvs0,63
R510+LR230A	5	Regel- Kugelhahn, G, 3-Weg, Antrieb - 3-Punkt, DN15, Kvs1
R511+LR230A	5	Regel- Kugelhahn, G, 3-Weg, Antrieb - 3-Punkt, DN15, Kvs1,6
R512+LR230A	5	Regel- Kugelhahn, G, 3-Weg, Antrieb - 3-Punkt, DN15, Kvs2,5
R513+LR230A	5	Regel- Kugelhahn, G, 3-Weg, Antrieb - 3-Punkt, DN15, Kvs4
R517+LR230A	5	Regel- Kugelhahn, G, 3-Weg, Antrieb - 3-Punkt, DN20, Kvs4
R518+LR230A	5	Regel- Kugelhahn, G, 3-Weg, Antrieb - 3-Punkt, DN20, Kvs6,3
R522+LR230A	5	Regel- Kugelhahn, G, 3-Weg, Antrieb - 3-Punkt, DN25, Kvs6,3
R523+LR230A	5	Regel- Kugelhahn, G, 3-Weg, Antrieb - 3-Punkt, DN25, Kvs10
R531+NR230A	5	Regel- Kugelhahn, G, 3-Weg, Antrieb - 3-Punkt, DN32, Kvs16
R538+NR230A	5	Regel- Kugelhahn, G, 3-Weg, Antrieb - 3-Punkt, DN40, Kvs16
R548+NR230A	5	Regel- Kugelhahn, G, 3-Weg, Antrieb - 3-Punkt, DN50, Kvs25



Die Regel- Kugelhähne bieten durch ihre einzigartige Regelblende eine erstklassige Regeleigenschaft und eine gleichprozentige Ventilkennlinie. Die Regel- Kugelhähne werden mit Aussengewinde und mit stetigen 24V Antrieb mit 0.. 10V Eingangssignal geliefert.

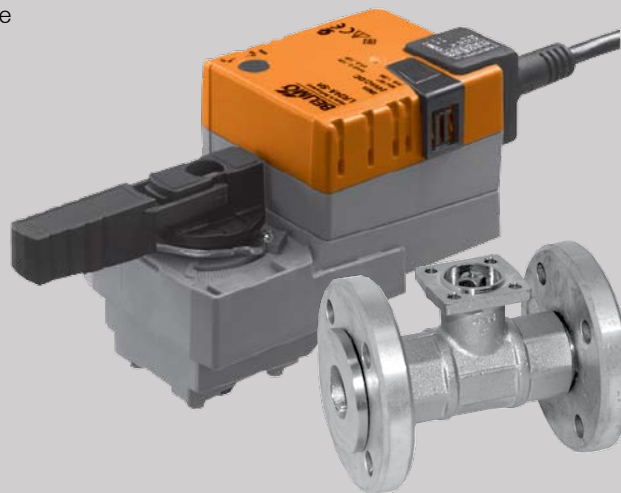

Technische Daten

LR24A-SR:	5Nm, 90s, 0... 10VDC
NR24A-SR:	10Nm, 90s, 0... 10VDC
SR24A-SR:	20Nm, 90s, 0... 10VDC
elektrischer Anschluss:	Kabel PVC 1m
Schutzart:	IP54

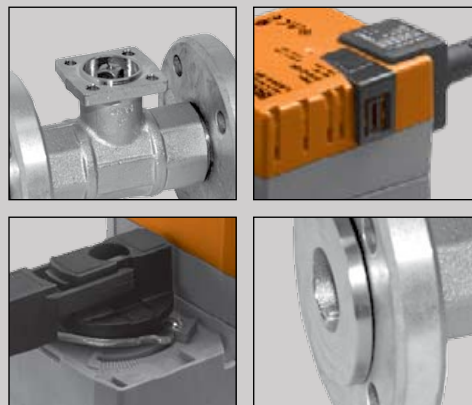

Regel- Kugelhahn, Flansch, 2-Weg, stetig, 24V

Bestellnummer	WG	Beschreibung
R609+LR24A-SR	5	Regel- Kugelhahn, F, 2-Wege, Antrieb - stetig, DN15, Kvs0,63
R610+LR24A-SR	5	Regel- Kugelhahn, F, 2-Wege, Antrieb - stetig, DN15, Kvs1
R611+LR24A-SR	5	Regel- Kugelhahn, F, 2-Wege, Antrieb - stetig, DN15, Kvs1,6
R612+LR24A-SR	5	Regel- Kugelhahn, F, 2-Wege, Antrieb - stetig, DN15, Kvs2,5
R613+LR24A-SR	5	Regel- Kugelhahn, F, 2-Wege, Antrieb - stetig, DN15, Kvs4
R618+LR24A-SR	5	Regel- Kugelhahn, F, 2-Wege, Antrieb - stetig, DN20, Kvs6,3
R623+LR24A-SR	5	Regel- Kugelhahn, F, 2-Wege, Antrieb - stetig, DN25, Kvs10
R631+NR24A-SR	5	Regel- Kugelhahn, F, 2-Wege, Antrieb - stetig, DN32, Kvs16
R639+NR24A-SR	5	Regel- Kugelhahn, F, 2-Wege, Antrieb - stetig, DN40, Kvs25
R649+NR24A-SR	5	Regel- Kugelhahn, F, 2-Wege, Antrieb - stetig, DN50, Kvs40
R664+SR24A-SR	5	Regel- Kugelhahn, F, 2-Wege, Antrieb - stetig, DN50, Kvs58
R679+SR24A-SR	5	Regel- Kugelhahn, F, 2-Wege, Antrieb - stetig, DN50, Kvs90

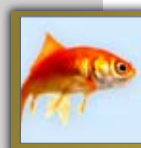
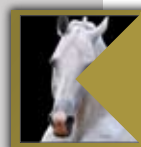
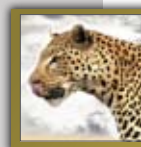
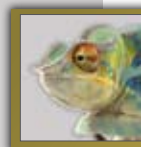
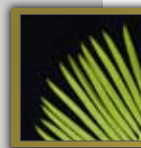
Die Regel- Kugelhähne bieten durch ihre einzigartige Regelblende eine erstklassige Regeleigenschaft und eine gleichprozentige Ventilkennlinie. Die Regel- Kugelhähne werden mit Aussengewinde geliefert. Die Antriebe werden mit 230V versorgt und mit 3-Punkt angesteuert.


Technische Daten

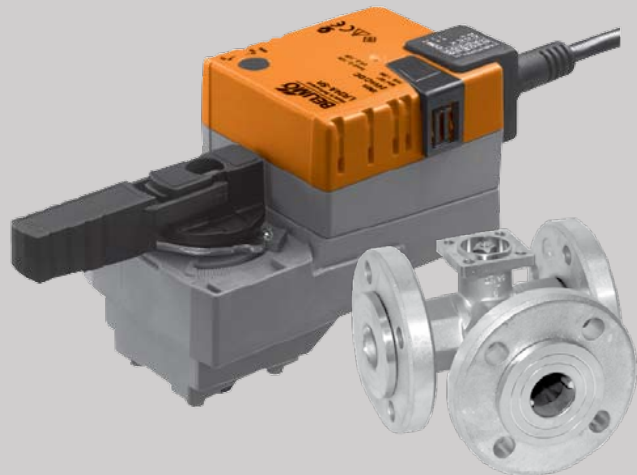
LR230A:	5Nm, 90s, 3-Punkt
NR230A:	10Nm, 90s, 3-Punkt
SR230A:	20Nm, 90s, 3-Punkt
elektrischer Anschluss:	Kabel PVC 1m
Schutzart:	IP54


Regel- Kugelhahn, Flansch, 2-Weg, 3-Punkt, 230V

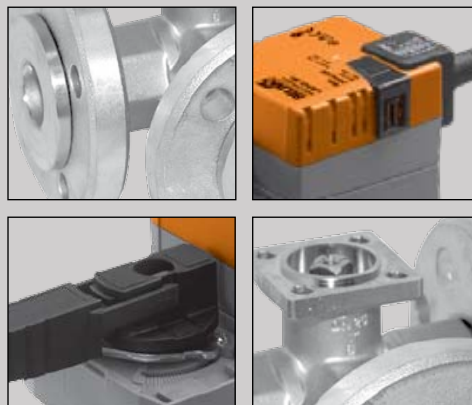
Bestellnummer	WG	Beschreibung
R609+LR230A	5	Regel- Kugelhahn, F, 2-Wege, Antrieb - 3-Punkt, DN15, Kvs0,63
R610+LR230A	5	Regel- Kugelhahn, F, 2-Wege, Antrieb - 3-Punkt, DN15, Kvs1
R611+LR230A	5	Regel- Kugelhahn, F, 2-Wege, Antrieb - 3-Punkt, DN15, Kvs1,6
R612+LR230A	5	Regel- Kugelhahn, F, 2-Wege, Antrieb - 3-Punkt, DN15, Kvs2,5
R613+LR230A	5	Regel- Kugelhahn, F, 2-Wege, Antrieb - 3-Punkt, DN15, Kvs4
R618+LR230A	5	Regel- Kugelhahn, F, 2-Wege, Antrieb - 3-Punkt, DN20, Kvs6,3
R623+LR230A	5	Regel- Kugelhahn, F, 2-Wege, Antrieb - 3-Punkt, DN25, Kvs10
R631+NR230A	5	Regel- Kugelhahn, F, 2-Wege, Antrieb - 3-Punkt, DN32, Kvs16
R639+NR230A	5	Regel- Kugelhahn, F, 2-Wege, Antrieb - 3-Punkt, DN40, Kvs25
R649+NR230A	5	Regel- Kugelhahn, F, 2-Wege, Antrieb - 3-Punkt, DN50, Kvs40
R664+SR230A	5	Regel- Kugelhahn, F, 2-Wege, Antrieb - 3-Punkt, DN50, Kvs58
R679+SR230A	5	Regel- Kugelhahn, F, 2-Wege, Antrieb - 3-Punkt, DN50, Kvs90



Die Regel- Kugelhähne bieten durch ihre einzigartige Regelblende eine erstklassige Regeleigenschaft und eine gleichprozentige Ventilkennlinie. Die Regel- Kugelhähne werden mit Aussengewinde und mit stetigen 24V Antrieb mit 0.. 10V Eingangssignal geliefert.

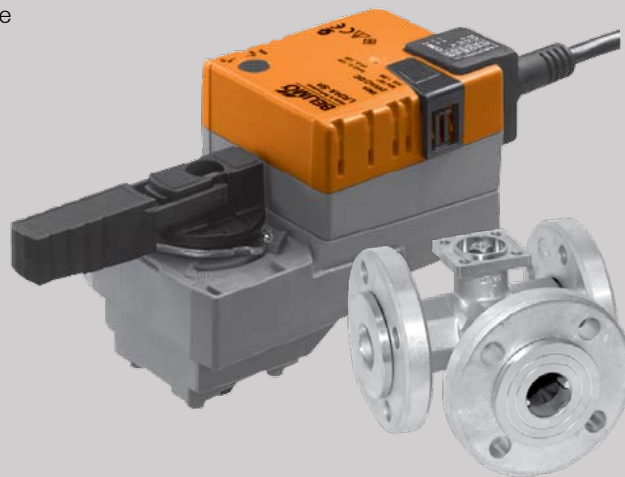

Technische Daten

LR24A-SR:	5Nm, 90s, 0... 10VDC
NR24A-SR:	10Nm, 90s, 0... 10VDC
elektrischer Anschluss:	Kabel PVC 1m
Schutzart:	IP54

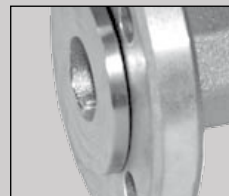
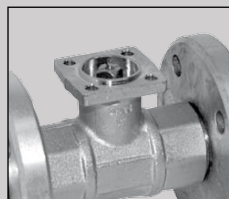

Regel- Kugelhahn, Flansch, 3-Weg, stetig, 24V

Bestellnummer	WG	Beschreibung
R709+LR24A-SR	5	Regel- Kugelhahn, F, 3-Wege, Antrieb - stetig, DN15, Kvs0,63
R711+LR24A-SR	5	Regel- Kugelhahn, F, 3-Wege, Antrieb - stetig, DN15, Kvs1,6
R713+LR24A-SR	5	Regel- Kugelhahn, F, 3-Wege, Antrieb - stetig, DN15, Kvs4
R718+LR24A-SR	5	Regel- Kugelhahn, F, 3-Wege, Antrieb - stetig, DN20, Kvs6,3
R723+LR24A-SR	5	Regel- Kugelhahn, F, 3-Wege, Antrieb - stetig, DN25, Kvs10
R731+NR24A-SR	5	Regel- Kugelhahn, F, 3-Wege, Antrieb - stetig, DN32, Kvs16
R738+NR24A-SR	5	Regel- Kugelhahn, F, 3-Wege, Antrieb - stetig, DN40, Kvs16
R748+NR24A-SR	5	Regel- Kugelhahn, F, 3-Wege, Antrieb - stetig, DN50, Kvs25

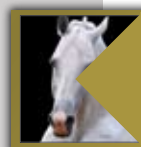
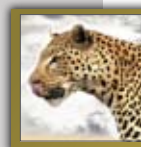
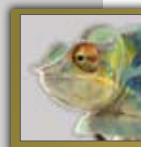
Die Regel- Kugelhähne bieten durch ihre einzigartige Regelblende eine erstklassige Regeleigenschaft und eine gleichprozentige Ventilkennlinie. Die Regel- Kugelhähne werden mit Aussengewinde geliefert. Die Antriebe werden mit 230V versorgt und mit 3-Punkt angesteuert.


Technische Daten

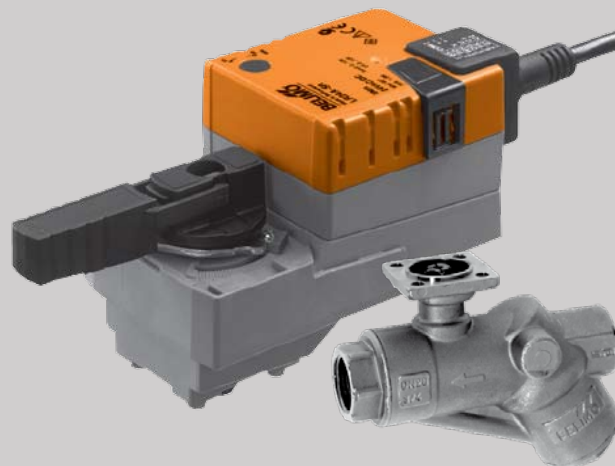
LR230A:	5Nm, 90s, 3-Punkt
NR230A:	10Nm, 90s, 3-Punkt
SR230A:	20Nm, 90s, 3-Punkt
elektrischer Anschluss:	Kabel PVC 1m
Schutzart:	IP54


Regel- Kugelhahn, Flansch, 3-Weg, 3-Punkt, 230V

Bestellnummer	WG	Beschreibung
R709+LR230A	5	Regel- Kugelhahn, F, 3-Wege, Antrieb - 3-Punkt, DN15, Kvs0,63
R711+LR230A	5	Regel- Kugelhahn, F, 3-Wege, Antrieb - 3-Punkt, DN15, Kvs1,6
R713+LR230A	5	Regel- Kugelhahn, F, 3-Wege, Antrieb - 3-Punkt, DN15, Kvs4
R718+LR230A	5	Regel- Kugelhahn, F, 3-Wege, Antrieb - 3-Punkt, DN20, Kvs6,3
R723+LR230A	5	Regel- Kugelhahn, F, 3-Wege, Antrieb - 3-Punkt, DN25, Kvs10
R731+NR230A	5	Regel- Kugelhahn, F, 3-Wege, Antrieb - 3-Punkt, DN32, Kvs16
R738+NR230A	5	Regel- Kugelhahn, F, 3-Wege, Antrieb - 3-Punkt, DN40, Kvs16
R748+NR230A	5	Regel- Kugelhahn, F, 3-Wege, Antrieb - 3-Punkt, DN50, Kvs25

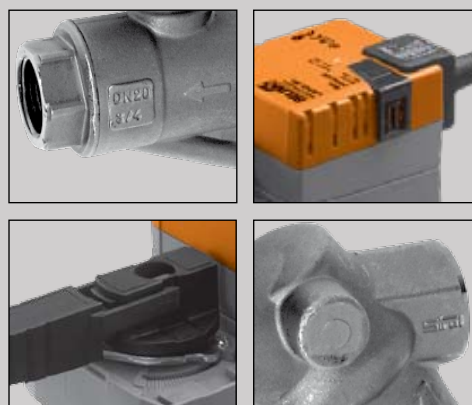


Die druckunabhängigen Regel- Kugelhähne vereinigen Abgleich-, Ab-sperr- und Regelventil in einer Armatur. Er sichert einen konstanten Durchfluss bei variierenden Differenzdrücken, garantiert den Komfort und optimiert den Energieverbrauch. Die druckunabhängigen Regel- Kugelhähne werden mit Innengewinde und mit stetigen 24V Antrieb mit 0.. 10V Eingangssignal geliefert.



Technische Daten

LR24A-SR:	5Nm, 90s, 0... 10VDC
NR24A-SR:	10Nm, 90s, 0... 10VDC
elektrischer Anschluss:	Kabel PVC 1m
Schutzart:	IP54



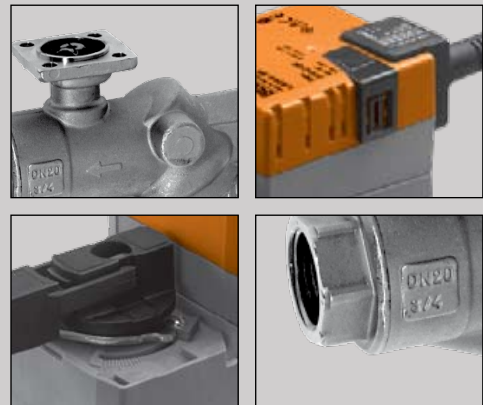
Regel- Kugelhahn, Flansch, 3-Weg, stetig, 24V

Bestellnummer	WG	Beschreibung
R215P-009+LR24A-SR	5	Druckunabhängiger Regel- Kugelhahn, G, 2-Wege, Antrieb - stetig, DN15, V[] 0,09
R215P-036+LR24A-SR	5	Druckunabhängiger Regel- Kugelhahn, G, 2-Wege, Antrieb - stetig, DN15, V[] 0,36
R220P-036+LR24A-SR	5	Druckunabhängiger Regel- Kugelhahn, G, 2-Wege, Antrieb - stetig, DN20, V[] 0,36
R220P-066+LR24A-SR	5	Druckunabhängiger Regel- Kugelhahn, G, 2-Wege, Antrieb - stetig, DN20, V[] 0,66
R225P-057+LR24A-SR	5	Druckunabhängiger Regel- Kugelhahn, G, 2-Wege, Antrieb - stetig, DN25, V[] 0,57
R225P-098+LR24A-SR	5	Druckunabhängiger Regel- Kugelhahn, G, 2-Wege, Antrieb - stetig, DN25, V[] 0,98
R232P-098+NR24A-SR	5	Druckunabhängiger Regel- Kugelhahn, G, 2-Wege, Antrieb - stetig, DN32, V[] 0,98
R232P-151+NR24A-SR	5	Druckunabhängiger Regel- Kugelhahn, G, 2-Wege, Antrieb - stetig, DN32, V[] 1,51
R240P-164+NR24A-SR	5	Druckunabhängiger Regel- Kugelhahn, G, 2-Wege, Antrieb - stetig, DN40, V[] 1,64
R240P-208+NR24A-SR	5	Druckunabhängiger Regel- Kugelhahn, G, 2-Wege, Antrieb - stetig, DN40, V[] 2,08
R250P-252+NR24A-SR	5	Druckunabhängiger Regel- Kugelhahn, G, 2-Wege, Antrieb - stetig, DN50, V[] 2,52
R250P-505+NR24A-SR	5	Druckunabhängiger Regel- Kugelhahn, G, 2-Wege, Antrieb - stetig, DN50, V[] 5,05

Die druckunabhängigen Regel- Kugelhähne vereinigen Abgleich-, Absperr- und Regelventil in einer Armatur. Er sichert einen konstanten Durchfluss bei variierenden Differenzdrücken, garantiert den Komfort und optimiert den Energieverbrauch. Die druckunabhängigen Regel- Kugelhähne werden mit Innengewinde geliefert. Die Antriebe werden mit 230V versorgt und mit 3-Punkt angesteuert.


Technische Daten

LR230A:	5Nm, 90s, 3-Punkt
NR230A:	10Nm, 90s, 3-Punkt
SR230A:	20Nm, 90s, 3-Punkt
elektrischer Anschluss:	Kabel PVC 1m
Schutzart:	IP54


Druckunabhängig, Gewinde, 2-Weg, 3-Punkt, 230V

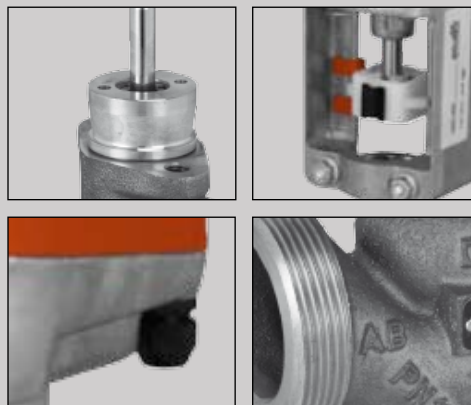
Bestellnummer	WG	Beschreibung
R215P-009+LR230A	5	Druckunabhängiger Regel- Kugelhahn, G, 2-Wege, 3-Punkt, DN15, V[] 0,09
R215P-036+LR230A	5	Druckunabhängiger Regel- Kugelhahn, G, 2-Wege, 3-Punkt, DN15, V[] 0,36
R220P-036+LR230A	5	Druckunabhängiger Regel- Kugelhahn, G, 2-Wege, 3-Punkt, DN20, V[] 0,36
R220P-066+LR230A	5	Druckunabhängiger Regel- Kugelhahn, G, 2-Wege, 3-Punkt, DN20, V[] 0,66
R225P-057+LR230A	5	Druckunabhängiger Regel- Kugelhahn, G, 2-Wege, 3-Punkt, DN25, V[] 0,57
R225P-098+LR230A	5	Druckunabhängiger Regel- Kugelhahn, G, 2-Wege, 3-Punkt, DN25, V[] 0,98
R232P-098+NR230A	5	Druckunabhängiger Regel- Kugelhahn, G, 2-Wege, 3-Punkt, DN32, V[] 0,98
R232P-151+NR230A	5	Druckunabhängiger Regel- Kugelhahn, G, 2-Wege, 3-Punkt, DN32, V[] 1,51
R240P-164+NR230A	5	Druckunabhängiger Regel- Kugelhahn, G, 2-Wege, 3-Punkt, DN40, V[] 1,64
R240P-208+NR230A	5	Druckunabhängiger Regel- Kugelhahn, G, 2-Wege, 3-Punkt, DN40, V[] 2,08
R250P-252+NR230A	5	Druckunabhängiger Regel- Kugelhahn, G, 2-Wege, 3-Punkt, DN50, V[] 2,52
R250P-505+NR230A	5	Druckunabhängiger Regel- Kugelhahn, G, 2-Wege, 3-Punkt, DN50, V[] 5,05
H624P-400	82	Druckunabhängiges Hubventil, F, 2-Wege, Antrieb - stetig, DN15 bis DN 100, V[] 1,11 bis 18,05
H624P-400	82	Druckunabhängiges Hubventil, F, 2-Wege, Antrieb - 3-Punkt DN15 bis DN 100, V[] 1,11 bis 18,05



Die Hubventile werden mit bürstenlosen Stellantrieben geliefert. Die Stellantriebe sorgen für die perfekte Regelung mit schonendem Anfahr- und Bremsverhalten. Das verhindert den Verschleiss und sichert eine lange Lebensdauer. Die Hubventile werden mit Aussengewinde geliefert. Die Hubventile werden mit stetigen 24V Antrieb mit 0.. 10V Eingangssignal geliefert.


Technische Daten

NVD24-SR:	500N, 150s, 20mm, 0... 10VDC
NV24-MFT:	1000Nm, 150s, 20mm, 0... 10VDC
elektrischer Anschluss:	Kabel PVC 1m
Schutzart:	IP54

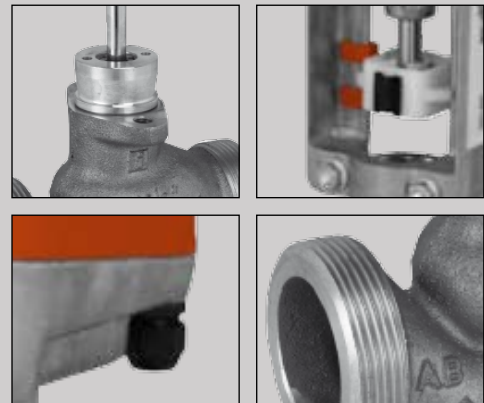

Hubventil PN16, Gewinde, 2-Weg, stetig, 24V

Bestellnummer	WG	Beschreibung
H411B+NVD24-SR	5	Hubventil PN16, 120°C, G, 2-Wege, Antrieb - stetig DN15 Kvs0,63
H412B+NVD24-SR	5	Hubventil PN16, 120°C, G, 2-Wege, Antrieb - stetig DN15 Kvs1
H414B+NVD24-SR	5	Hubventil PN16, 120°C, G, 2-Wege, Antrieb - stetig DN15 Kvs2,5
H415B+NVD24-SR	5	Hubventil PN16, 120°C, G, 2-Wege, Antrieb - stetig DN15 Kvs4
H420B+NVD24-SR	5	Hubventil PN16, 120°C, G, 2-Wege, Antrieb - stetig DN20 Kvs6,3
H425B+NVD24-SR	5	Hubventil PN16, 120°C, G, 2-Wege, Antrieb - stetig DN25 Kvs10
H432B+NVD24-SR	5	Hubventil PN16, 120°C, G, 2-Wege, Antrieb - stetig DN32 Kvs16
H440B+NVD24-SR	5	Hubventil PN16, 120°C, G, 2-Wege, Antrieb - stetig DN40 Kvs25
H450B+NV24-MFT	5	Hubventil PN16, 120°C, G, 2-Wege, Antrieb - stetig DN50 Kvs40

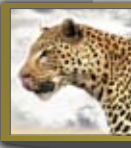
Die Hubventile werden mit bürstenlosen Stellantrieben geliefert. Die Stellantriebe sorgen für die perfekte Regelung mit schonendem Anfahr- und Bremsverhalten. Das verhindert den Verschleiss und sichert eine lange Lebensdauer. Die Hubventile werden mit Aussengewinde geliefert. Die Hubventile werden mit 230V versorgt und mit 3-Punkt angesteuert.


Technische Daten

NV230-3:	1000N, 150s, 20mm, 3-Punkt
elektrischer Anschluss:	Kabel PVC 1m
Schutzart:	IP54


Hubventil PN16, Gewinde, 2-Weg, 3-Punkt, 230V

Bestellnummer	WG	Beschreibung
H411B+NV230-3	5	Hubventil PN16, 120°C, G, 2-Wege, Antrieb - 3-Punkt DN15 Kvs0,63
H412B+NV230-3	5	Hubventil PN16, 120°C, G, 2-Wege, Antrieb - 3-Punkt DN15 Kvs1
H414B+NV230-3	5	Hubventil PN16, 120°C, G, 2-Wege, Antrieb - 3-Punkt DN15 Kvs2,5
H415B+NV230-3	5	Hubventil PN16, 120°C, G, 2-Wege, Antrieb - 3-Punkt DN15 Kvs4
H420B+NV230-3	5	Hubventil PN16, 120°C, G, 2-Wege, Antrieb - 3-Punkt DN20 Kvs6,3
H425B+NV230-3	5	Hubventil PN16, 120°C, G, 2-Wege, Antrieb - 3-Punkt DN25 Kvs10
H432B+NV230-3	5	Hubventil PN16, 120°C, G, 2-Wege, Antrieb - 3-Punkt DN32 Kvs16
H440B+NV230-3	5	Hubventil PN16, 120°C, G, 2-Wege, Antrieb - 3-Punkt DN40 Kvs25
H450B+NV230-3	5	Hubventil PN16, 120°C, G, 2-Wege, Antrieb - 3-Punkt DN50 Kvs40

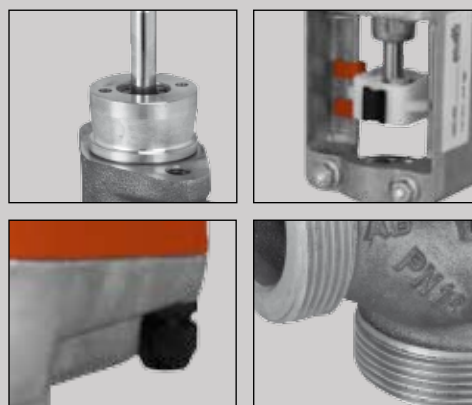


Die Hubventile werden mit bürstenlosen Stellantrieben geliefert. Die Stellantriebe sorgen für die perfekte Regelung mit schonendem Anfahr- und Bremsverhalten. Das verhindert den Verschleiss und sichert eine lange Lebensdauer. Die Hubventile werden mit Aussengewinde geliefert. Die Hubventile werden mit stetigen 24V Antrieb mit 0.. 10V Eingangssignal geliefert.



Technische Daten

NVD24-SR:	500N, 150s, 20mm, 0... 10VDC
NV24-MFT:	1000Nm, 150s, 20mm, 0... 10VDC
elektrischer Anschluss:	Kabel PVC 1m
Schutzart:	IP54



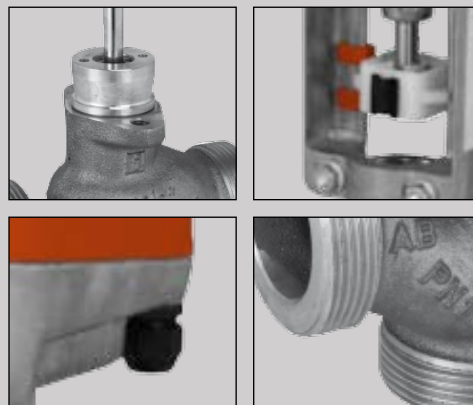
Hubventil PN16, Gewinde, 3-Weg, stetig, 24V

Bestellnummer	WG	Beschreibung
H511B+NVD24-SR	5	Hubventil PN16, 120°C, G, 3-Wege, Antrieb - stetig DN15 Kvs0,63
H512B+NVD24-SR	5	Hubventil PN16, 120°C, G, 3-Wege, Antrieb - stetig DN15 Kvs1
H514B+NVD24-SR	5	Hubventil PN16, 120°C, G, 3-Wege, Antrieb - stetig DN15 Kvs2,5
H515B+NVD24-SR	5	Hubventil PN16, 120°C, G, 3-Wege, Antrieb - stetig DN15 Kvs4
H520B+NVD24-SR	5	Hubventil PN16, 120°C, G, 3-Wege, Antrieb - stetig DN20 Kvs6,3
H525B+NVD24-SR	5	Hubventil PN16, 120°C, G, 3-Wege, Antrieb - stetig DN25 Kvs10
H532B+NVD24-SR	5	Hubventil PN16, 120°C, G, 3-Wege, Antrieb - stetig DN32 Kvs16
H540B+NVD24-SR	5	Hubventil PN16, 120°C, G, 3-Wege, Antrieb - stetig DN40 Kvs25
H550B+NV24-MFT	5	Hubventil PN16, 120°C, G, 3-Wege, Antrieb - stetig DN50 Kvs40

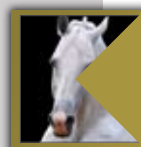
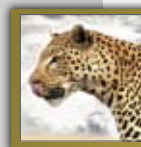
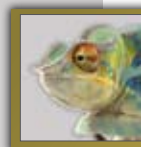
Die Hubventile werden mit bürstenlosen Stellantrieben geliefert. Die Stellantriebe sorgen für die perfekte Regelung mit schonendem Anfahr- und Bremsverhalten. Das verhindert den Verschleiss und sichert eine lange Lebensdauer. Die Hubventile werden mit Aussengewinde geliefert. Die Hubventile werden mit 230V versorgt und mit 3-Punkt angesteuert.


Technische Daten

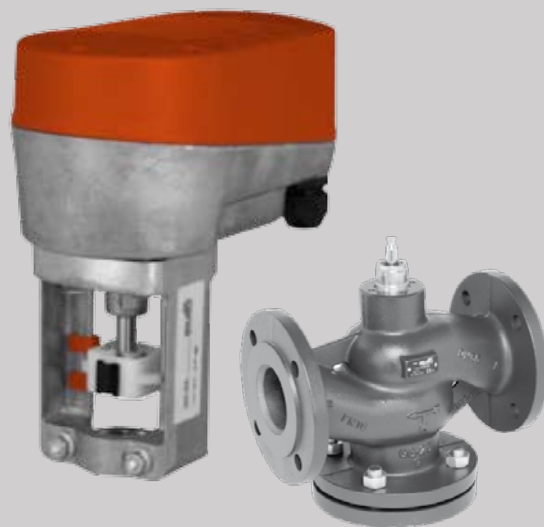
NV230-3:	1000N, 150s, 20mm, 3-Punkt
elektrischer Anschluss:	Kabel PVC 1m
Schutzart:	IP54


Hubventil PN16, Gewinde, 3-Weg, 3-Punkt, 230V

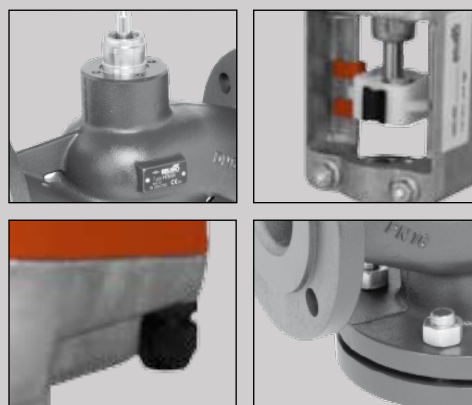
Bestellnummer	WG	Beschreibung
H511B+NV230-3	5	Hubventil PN16, 120°C, G, 3-Wege, Antrieb - 3-Punkt DN15 Kvs0,63
H512B+NV230-3	5	Hubventil PN16, 120°C, G, 3-Wege, Antrieb - 3-Punkt DN15 Kvs1
H514B+NV230-3	5	Hubventil PN16, 120°C, G, 3-Wege, Antrieb - 3-Punkt DN15 Kvs2,5
H515B+NV230-3	5	Hubventil PN16, 120°C, G, 3-Wege, Antrieb - 3-Punkt DN15 Kvs4
H520B+NV230-3	5	Hubventil PN16, 120°C, G, 3-Wege, Antrieb - 3-Punkt DN20 Kvs6,3
H525B+NV230-3	5	Hubventil PN16, 120°C, G, 3-Wege, Antrieb - 3-Punkt DN25 Kvs10
H532B+NV230-3	5	Hubventil PN16, 120°C, G, 3-Wege, Antrieb - 3-Punkt DN32 Kvs16
H540B+NV230-3	5	Hubventil PN16, 120°C, G, 3-Wege, Antrieb - 3-Punkt DN40 Kvs25
H550B+NV230-3	5	Hubventil PN16, 120°C, G, 3-Wege, Antrieb - 3-Punkt DN50 Kvs40



Die Hubventile werden mit bürstenlosen Stellantrieben geliefert. Die Stellantriebe sorgen für die perfekte Regelung mit schonendem Anfahr- und Bremsverhalten. Das verhindert den Verschleiss und sichert eine lange Lebensdauer. Die Hubventile werden mit Flansch geliefert. Die Hubventile werden mit stetigen 24V Antrieb mit 0.. 10V Eingangssignal geliefert.

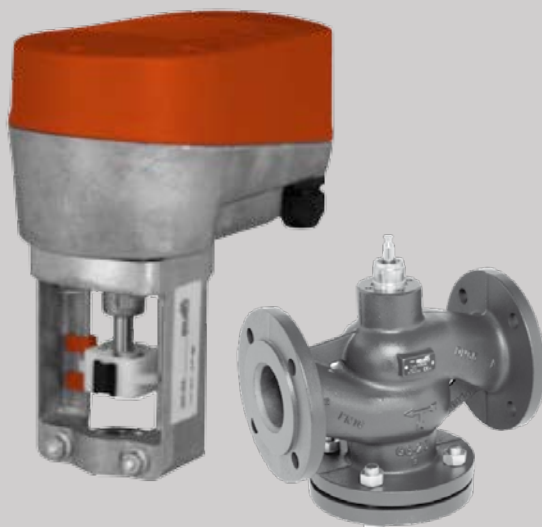

Technische Daten

NVD24-SR:	500N, 150s, 20mm, 0... 10VDC
NV24-MFT:	1000Nm, 150s, 20mm, 0... 10VDC
AV24-MFT:	2500N, 150s, 40mm, 0... 10VDC
elektrischer Anschluss:	Kabel PVC 1m
Schutzart:	IP54

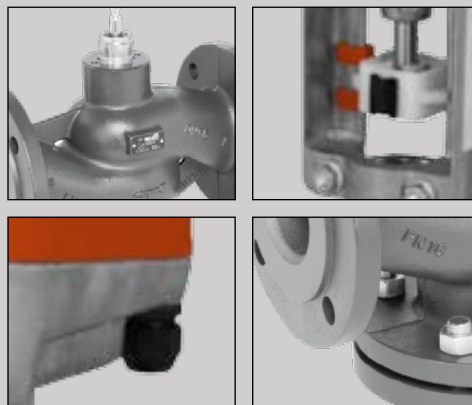

Hubventil PN6, Flansch, 2-Weg, stetig, 24V

Bestellnummer	WG	Beschreibung
H611R+NVD24-SR	5	Hubventil PN6, 120°C, F, 2-Wege, Antrieb - stetig DN15 Kvs0,63
H612R+NVD24-SR	5	Hubventil PN6, 120°C, F, 2-Wege, Antrieb - stetig DN15 Kvs0,1
H613R+NVD24-SR	5	Hubventil PN6, 120°C, F, 2-Wege, Antrieb - stetig DN15 Kvs1,6
H614R+NVD24-SR	5	Hubventil PN6, 120°C, F, 2-Wege, Antrieb - stetig DN15 Kvs2,5
H615R+NVD24-SR	5	Hubventil PN6, 120°C, F, 2-Wege, Antrieb - stetig DN15 Kvs4
H620R+NVD24-SR	5	Hubventil PN6, 120°C, F, 2-Wege, Antrieb - stetig DN20 Kvs6,3
H625R+NVD24-SR	5	Hubventil PN6, 120°C, F, 2-Wege, Antrieb - stetig DN25 Kvs10
H632R+NVD24-SR	5	Hubventil PN6, 120°C, F, 2-Wege, Antrieb - stetig DN32 Kvs16
H640R+NVD24-SR	5	Hubventil PN6, 120°C, F, 2-Wege, Antrieb - stetig DN40 Kvs25
H650R+NV24-MFT	5	Hubventil PN6, 120°C, F, 2-Wege, Antrieb - stetig DN50 Kvs40
H665R+NV24-MFT	5	Hubventil PN6, 120°C, F, 2-Wege, Antrieb - stetig DN65 Kvs58
H679R+NV24-MFT	5	Hubventil PN6, 120°C, F, 2-Wege, Antrieb - stetig DN80 Kvs90
H6100R+AV24-MFT	5	Hubventil PN6, 120°C, F, 2-Wege, Antrieb - stetig DN100 Kvs145

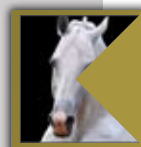
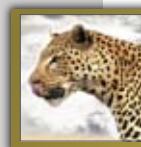
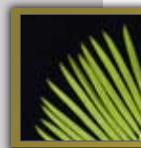
Die Hubventile werden mit bürstenlosen Stellantrieben geliefert. Die Stellantriebe sorgen für die perfekte Regelung mit schonendem Anfahr- und Bremsverhalten. Das verhindert den Verschleiss und sichert eine lange Lebensdauer. Die Hubventile werden mit Flansch geliefert. Die Hubventile werden mit 230V versorgt und mit 3-Punkt angesteuert.


Technische Daten

NV230-3:	1000N, 150s, 20mm, 3-Punkt
AV230-3	2000N, 300s, 40mm, 3-Punkt
elektrischer Anschluss:	Kabel PVC 1m
Schutzart:	IP54


Hubventil PN6, Flansch, 2-Weg, 3-Punkt, 230V

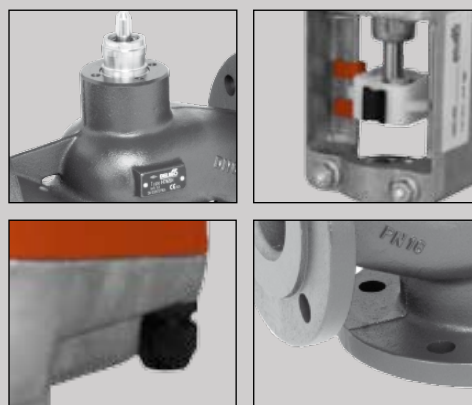
Bestellnummer	WG	Beschreibung
H611R+NV230-3	5	Hubventil PN6, 120°C, F, 2-Wege, Antrieb - 3-Punkt DN15 Kvs0,63
H612R+NV230-3	5	Hubventil PN6, 120°C, F, 2-Wege, Antrieb - 3-Punkt DN15 Kvs0,1
H613R+NV230-3	5	Hubventil PN6, 120°C, F, 2-Wege, Antrieb - 3-Punkt DN15 Kvs1,6
H614R+NV230-3	5	Hubventil PN6, 120°C, F, 2-Wege, Antrieb - 3-Punkt DN15 Kvs2,5
H615R+NV230-3	5	Hubventil PN6, 120°C, F, 2-Wege, Antrieb - 3-Punkt DN15 Kvs4
H620R+NV230-3	5	Hubventil PN6, 120°C, F, 2-Wege, Antrieb - 3-Punkt DN20 Kvs6,3
H625R+NV230-3	5	Hubventil PN6, 120°C, F, 2-Wege, Antrieb - 3-Punkt DN25 Kvs10
H632R+NV230-3	5	Hubventil PN6, 120°C, F, 2-Wege, Antrieb - 3-Punkt DN32 Kvs16
H640R+NV230-3	5	Hubventil PN6, 120°C, F, 2-Wege, Antrieb - 3-Punkt DN40 Kvs25
H650R+NV230-3	5	Hubventil PN6, 120°C, F, 2-Wege, Antrieb - 3-Punkt DN50 Kvs40
H665R+NV230-3	5	Hubventil PN6, 120°C, F, 2-Wege, Antrieb - 3-Punkt DN65 Kvs58
H679R+NV230-3	5	Hubventil PN6, 120°C, F, 2-Wege, Antrieb - 3-Punkt DN80 Kvs90
H6100R+AV230-3	5	Hubventil PN6, 120°C, F, 2-Wege, Antrieb - 3-Punkt DN100 Kvs145



Die Hubventile werden mit bürstenlosen Stellantrieben geliefert. Die Stellantriebe sorgen für die perfekte Regelung mit schonendem Anfahr- und Bremsverhalten. Das verhindert den Verschleiss und sichert eine lange Lebensdauer. Die Hubventile werden mit Flansch geliefert. Die Hubventile werden mit stetigen 24V Antrieb mit 0.. 10V Eingangssignal geliefert.


Technische Daten

NVD24-SR:	500N, 150s, 20mm, 0... 10VDC
NV24-MFT:	1000Nm, 150s, 20mm, 0... 10VDC
AV24-MFT:	2500N, 150s, 40mm, 0... 10VDC
elektrischer Anschluss:	Kabel PVC 1m
Schutzart:	IP54


Hubventil PN6, Flansch, 3-Weg, stetig, 24V

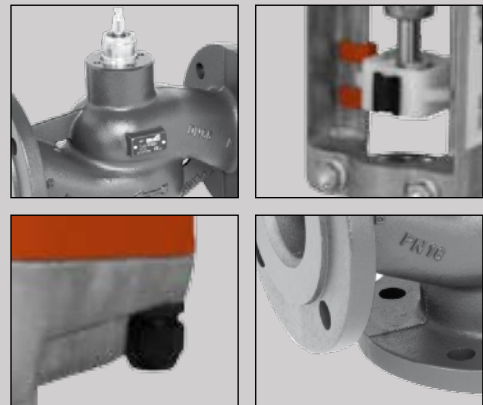
Bestellnummer	WG	Beschreibung
H711R+NVD24-SR	5	Hubventil PN6, 120°C, F, 3-Wege, Antrieb - stetig DN15 Kvs0,63
H712R+NVD24-SR	5	Hubventil PN6, 120°C, F, 3-Wege, Antrieb - stetig DN15 Kvs0,1
H713R+NVD24-SR	5	Hubventil PN6, 120°C, F, 3-Wege, Antrieb - stetig DN15 Kvs1,6
H714R+NVD24-SR	5	Hubventil PN6, 120°C, F, 3-Wege, Antrieb - stetig DN15 Kvs2,5
H715R+NVD24-SR	5	Hubventil PN6, 120°C, F, 3-Wege, Antrieb - stetig DN15 Kvs4
H720R+NVD24-SR	5	Hubventil PN6, 120°C, F, 3-Wege, Antrieb - stetig DN20 Kvs6,3
H725R+NVD24-SR	5	Hubventil PN6, 120°C, F, 3-Wege, Antrieb - stetig DN25 Kvs10
H732R+NVD24-SR	5	Hubventil PN6, 120°C, F, 3-Wege, Antrieb - stetig DN32 Kvs16
H740R+NVD24-SR	5	Hubventil PN6, 120°C, F, 3-Wege, Antrieb - stetig DN40 Kvs25
H750R+NV24-MFT	5	Hubventil PN6, 120°C, F, 3-Wege, Antrieb - stetig DN50 Kvs40
H765R+NV24-MFT	5	Hubventil PN6, 120°C, F, 3-Wege, Antrieb - stetig DN65 Kvs58
H779R+NV24-MFT	5	Hubventil PN6, 120°C, F, 3-Wege, Antrieb - stetig DN80 Kvs90
H7100R+AV24-MFT	5	Hubventil PN6, 120°C, F, 3-Wege, Antrieb - stetig DN100 Kvs145

Die Hubventile werden mit bürstenlosen Stellantrieben geliefert. Die Stellantriebe sorgen für die perfekte Regelung mit schonendem Anfahr- und Bremsverhalten. Das verhindert den Verschleiss und sichert eine lange Lebensdauer. Die Hubventile werden mit Flansch geliefert. Die Hubventile werden mit 230V versorgt und mit 3-Punkt angesteuert.



Technische Daten

NV230-3:	1000N, 150s, 20mm, 3-Punkt
AV230-3	2000N, 300s, 40mm, 3-Punkt
elektrischer Anschluss:	Kabel PVC 1m
Schutzart:	IP54

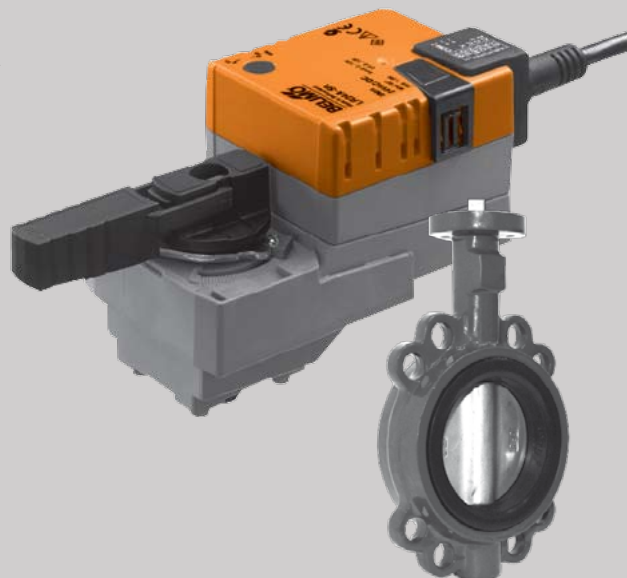


Hubventil PN6, Flansch, 3-Weg, 3-Punkt, 230V

Bestellnummer	WG	Beschreibung
H711R+NV230-3	5	Hubventil PN6, 120°C, F, 3-Wege, Antrieb - 3-Punkt DN15 Kvs0,63
H712R+NV230-3	5	Hubventil PN6, 120°C, F, 3-Wege, Antrieb - 3-Punkt DN15 Kvs0,1
H713R+NV230-3	5	Hubventil PN6, 120°C, F, 3-Wege, Antrieb - 3-Punkt DN15 Kvs1,6
H714R+NV230-3	5	Hubventil PN6, 120°C, F, 3-Wege, Antrieb - 3-Punkt DN15 Kvs2,5
H715R+NV230-3	5	Hubventil PN6, 120°C, F, 3-Wege, Antrieb - 3-Punkt DN15 Kvs4
H720R+NV230-3	5	Hubventil PN6, 120°C, F, 3-Wege, Antrieb - 3-Punkt DN20 Kvs6,3
H725R+NV230-3	5	Hubventil PN6, 120°C, F, 3-Wege, Antrieb - 3-Punkt DN25 Kvs10
H732R+NV230-3	5	Hubventil PN6, 120°C, F, 3-Wege, Antrieb - 3-Punkt DN32 Kvs16
H740R+NV230-3	5	Hubventil PN6, 120°C, F, 3-Wege, Antrieb - 3-Punkt DN40 Kvs25
H750R+NV230-3	5	Hubventil PN6, 120°C, F, 3-Wege, Antrieb - 3-Punkt DN50 Kvs40
H765R+NV230-3	5	Hubventil PN6, 120°C, F, 3-Wege, Antrieb - 3-Punkt DN65 Kvs58
H779R+NV230-3	5	Hubventil PN6, 120°C, F, 3-Wege, Antrieb - 3-Punkt DN80 Kvs90
H7100R+AV230-3	5	Hubventil PN6, 120°C, F, 3-Wege, Antrieb - 3-Punkt DN100 Kvs145
		Ausführung mit Nenndruck PN16 auf Anfrage!
		Ausführung mit Notstellfunktion auf Anfrage!

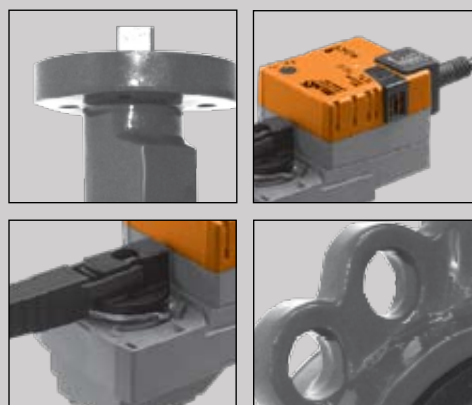


Die Drosselklappen werden mit Flansch geliefert. Die Drosselklappen werden mit 230V versorgt und mit Auf-Zu angesteuert.



Technische Daten

SR230A-5:	20Nm, 90s, Auf-Zu
GR230A-5	40Nm, 150s, Auf-Zu
elektrischer Anschluss:	Kabel PVC 1m
Schutzart:	IP54



Drosselklappen, Flansch, 2-Weg, Auf-Zu, 230V

Bestellnummer	WG	Beschreibung
D625N+SR230A-5	5	Drosselklappe, Antrieb - stetig DN25 Kvs45
D632N+SR230A-5	5	Drosselklappe, Antrieb - stetig DN32 Kvs55
D640N+SR230A-5	5	Drosselklappe, Antrieb - stetig DN40 Kvs70
D650N+SR230A-5	5	Drosselklappe, Antrieb - stetig DN50 Kvs90
D665N+SR230A-5	5	Drosselklappe, Antrieb - stetig DN65 Kvs180
D680N+SR230A-5	5	Drosselklappe, Antrieb - stetig DN80 Kvs300
D6100N+SR230A-5	5	Drosselklappe, Antrieb - stetig DN100 Kvs580
D6125N+GR230A-7	5	Drosselklappe, Antrieb - stetig DN125 Kvs820
		Ausführung mit Notstellfunktion auf Anfrage!
		Ausführung mit 24VDC auf Anfrage!
		Ausführung bis DN350 auf Anfrage!

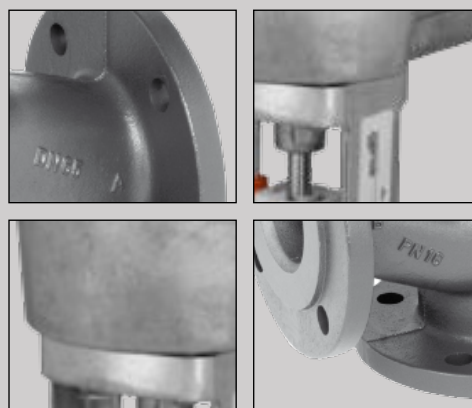
Rohrverschraubungen aus Temperguss, schwarz, zu Regelkugelhahn als Zubehör für Aussengewinde.

Rohrverschraubungen aus Temperguss, verzinkt für Hubventil H4..B und H5..B.



Technische Daten

Material: Temperguss



Zubehör, Verschraubung

Bestellnummer	WG	Beschreibung
ZR4510	5	Verschraubung aus Temperguss (schwarz) für Regelkugelhahn DN10
ZR4515	5	Verschraubung aus Temperguss (schwarz) für Regelkugelhahn DN15
ZR4520	5	Verschraubung aus Temperguss (schwarz) für Regelkugelhahn DN20
ZR4525	5	Verschraubung aus Temperguss (schwarz) für Regelkugelhahn DN25
ZR4532	5	Verschraubung aus Temperguss (schwarz) für Regelkugelhahn DN32
ZR4540	5	Verschraubung aus Temperguss (schwarz) für Regelkugelhahn DN40
ZR4550	5	Verschraubung aus Temperguss (schwarz) für Regelkugelhahn DN50
ZH4515	5	Verschraubung aus Temperguss (verzinkt) für Hubventil DN15
ZH4520	5	Verschraubung aus Temperguss (verzinkt) für Hubventil DN20
ZH4525	5	Verschraubung aus Temperguss (verzinkt) für Hubventil DN25
ZH4532	5	Verschraubung aus Temperguss (verzinkt) für Hubventil DN32
ZH4540	5	Verschraubung aus Temperguss (verzinkt) für Hubventil DN40
ZH4550	5	Verschraubung aus Temperguss (verzinkt) für Hubventil DN50



Der TS ist robust und geräuschfrei. Die Handverstellung ermöglicht eine einfache Montage und einen einfachen Notbetrieb. Die Ventilhubanzeige gibt jederzeit Auskunft über den Betriebszustand und die Hubposition.

Technische Daten

Versorgung:	24VAC
Einschaltstrom:	< 0,5A
Leistungsaufnahme:	2,5W
Typ:	stromlos geschlossen
Anschluss:	2 x 0,5 mm ² , 100 cm lang
Schutzart:	IP54
Hub / Anschluss:	4,5mm / M 30 x 1,5 mm



Thermischer Stellantrieb [TS24]

Bestellnummer	WG	Beschreibung
TS24	5	Thermische Stellantrieb, 24VAC, stromlos geschlossen

Der TS ist robust und geräuschfrei. Die Handverstellung ermöglicht eine einfache Montage und einen einfachen Notbetrieb. Die Ventilhubanzeige gibt jederzeit Auskunft über den Betriebszustand und die Hubposition.

Technische Daten

Versorgung:	230VAC
Einschaltstrom:	< 1A
Leistungsaufnahme:	2,5W
Typ:	stromlos geschlossen
Anschluss:	2 x 0,5 mm ² , 100 cm lang
Schutzart:	IP54
Hub / Anschluss:	4,5mm / M 30 x 1,5 mm



Thermischer Stellantrieb [TS230]

Bestellnummer	WG	Beschreibung
TS230	5	Thermische Stellantrieb, 230VAC, stromlos geschlossen

